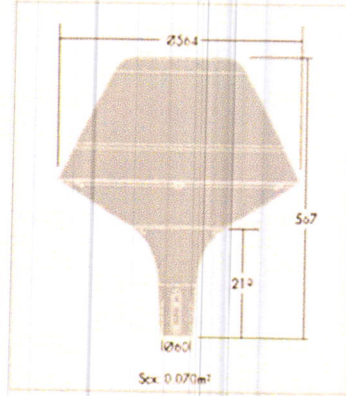
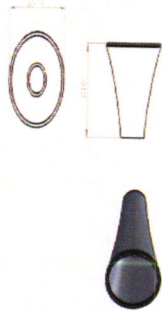


KAYSERİ BÜYÜKŞEHİR BELEDİYESİ
PARK BAHÇELER VE AĞAÇLANDIRMA DAİRE BAŞKANLIĞI
ELEKTRİK MALZEMELERİ TEKNİK ŞARTNAMESİ

1- 100 W LED ARMATÜR ÇİFT KADEMELİ

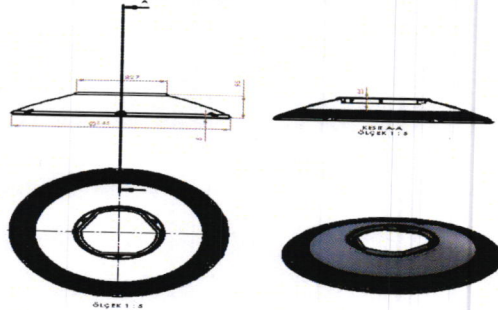
A) ALÜMİNYUM KOVAN

- KOVAN YÜKSEKLİĞİ 210 MM ÇAPINDA OLUP GENİŞLİĞİ 213 MM DİR.
- BORU GİRİŞİ İÇ ÇAP 62 MM OLUP DUŞU 76 MM DİR.
- MALZEME ETİ 171 OLUP ELEKTRO STATİK TOZ BOYA İLE BOYANACAKRIR.
- ÜRÜN ÜZERİNDE 2 ADET ALT TARAFTA 8 MM SABİTLEME SEDÜSKÜLÜ OLUP ÜST TARAFTA 3 ADET POLİKARBON CAMA SABİTLEME DELİĞİ BULUNACAKTIR.



B) POLİKARBON CAM

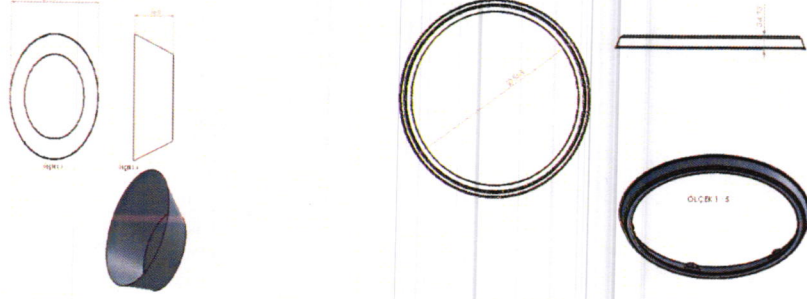
- POLİKARBON CAM 550 MM ÇAPINDA 95 MM YÜKSEKLİĞİNDE 215 MM KOVAN DELİĞİ ÖLÇÜSÜ OLAN MALZEME PC POLİKARBON UV ALIŞIMLI OLUP MALZEME KALINLIĞI 3 MM DİR.
- MALZEME KENARINDA 50 MM UZUNLUĞUNDA ÇEPEÇEVRE DİKEY ÇİZGİLER OLACAKTIR. BU POLİKARBON CAM ÜZERİNDE KENARLARDA 6 ADET ÜST ŞAPKAYI TUTACAK OLAN CİVATA DELİKLERİ ORTADA İSE KOVAN SABİTLEME SOMUNU MALZEME İÇERİSİNDE SABİTLENECEKTİR.



C) ŞAPKA BÖLÜMÜ

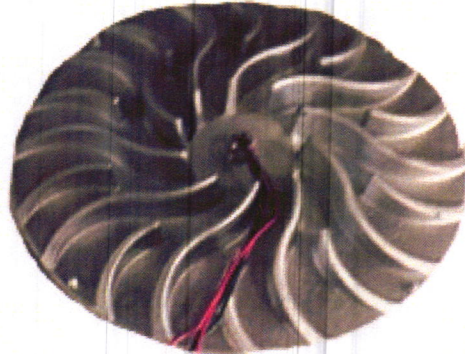
- ŞAPKA 1,2 MM KALINLIKTA ETİ 171 ALM. MALZEMEDEN OLUŞACAKTIR.
- MALZEME ÇAPI 550 MM YÜKSEKLİĞİ İSE 245 MM OLACAKTIR.
- MALZEME ELEKTRO STATİK TOZ BOYA İLE BOYANDIKTAN SONRA İÇ KISMA BİLEZİL HALİNDE TAKILACAK OLAN MALZEME ABS OLACAKTIR. BU MALZEME ALM. GEÇTİKTEN SONRA ÖZEL BİR YAPIŞTIRICI İLE SABİTLENECEKTİR. BU BİLEZİK ÜZERİNDE 6 ADET CAMI TUTACAK OLAN CİVATA SOMUNU MEVCUT OLUP VE KENARDA

CONTA KANALI OLACAK VE BU CONTA BİLEZİĞİN ÜZERİNE TAKILACAKTIR.



D) REFLEKTÖR, LED VE SOĞUTUCU

- REFLEKTÖR ALT ÇAP GENİŞLİĞİ 500 MM ÜST ÇAP GENİŞLİĞİ 320 MM GENİŞLİĞİNDE OLUP YÜKSEKLİK 150 MM DİR.
- REFLEKTÖR İÇERİSİNDE UFAK KARE BÖLMELERDEN OLUŞAN IŞIĞIN KIRILIP ÇOĞALMASINI SAĞLAYAN AYNA GÖREVİ YAPACAK IŞIK İLETKENLİĞİ SAĞLAYACAKTIR.
- LED SOĞUTUCUSU ETİ 171 OLUP 3,5 KĞ AĞIRLIĞA SAHIPTİR.
- MALZEME GENİŞLİĞİ 320 MM MALZEME YÜKSEKLİĞİ 50 MM DİR.
- MALZEME ÜZERİNDE MULTELİF ÇAPLARDA FEDERLER BULUNUP BU FEDERLER ISI TRANSFERİ SAĞLAYACAKTIR.
- ARMATÜR 2 X50W OLMAK ÜZERE TOPLAM 100 WATT GÜCÜNDE OLACAKTIR.
- HER LED WATT BAŞINA ENAZ 140 LÜMEN IŞIK GÜCÜNE SAHİP OLACAKTIR.
- RENK SICAKLIĞI 4000 KELVİN OLACAKTIR.



2- 150 WATT LED SOKAK ARMATÜRÜ IP66 19000LM 0-10V DIM 5000K

- DRİVER ; MİN. PFC %90 , MİN VERİM %89 , SABİT AKIMOLACAKTIR.
- DRİVER'A AİT EN 55015 , EN61000-3-2 , EN61000-4-2 , EN6157 , CE BELGELERİ OLACAKTIR.
- DRİVER 0-10V DİMLENEBİLİR ÖZELLİKLE OLMALI VE ÜRÜN ÇIKIŞINDA DİM KABLOLARI BULUNMALIDIR
- ÜRÜN ÇALIŞMA VOLTAJİ : 220V AC 50-60HZ OLACAKTIR.
- GÖVDE; ALUMİNYUM ENJEKSİYON VE BELİRTİLEN RENKTE ELEKTROSTATİK BOYALI , MİN. 4 MM TEMPERLİ CAM.BÜTÜN BAĞLANTI ELEMANLARI PASLANMAZ METAL MALZEMDEN ÜRETİLMİŞ OLACAKTIR.ÜRÜN KABLO RAKORU PG9 VENTİLLİ

Y.

ÖZELLİKTE OLACAKTIR.PROJEKTÖR MONTAJ AYAĞI ÜRÜNE EN AZ 4 VİDA İLE TUTTURULMALIDIR.

- ÜRÜNDE KULLANILACAK LEDLER MİNİMUM 1W İLE SÜRÜLMELİDİR.
- LED'E AİT LM80 RAPORUNDA BELİRTİLEN LED ÖMRÜ MİNİMUM 60.000 SAAT OLACAKTIR.
- IŞIK AKISI EN AZ 19.000 LÜMEN OLACAKTIR.
- IŞIMA AÇISI 60 DERECE VE LENSLE UV KATKILI OLACAKTIR.
- ÜRÜNE AİT LM-79 AKREDİTE RAPOR BULUNMALI , CRI,GÜÇ,LÜMEN GİBİ BİLGİLER BU RAPORDA BELİRTİLMELİDİR.

3- 200 WATT LED PROJEKTÖR IP66 25000LM 0-10V DIM 5000K

- DRİVER ; MİN. PFC %90 , MİN VERİM %89 , SABİT AKIM OLACAKTIR.
- DRİVER'A AİT EN 55015 , EN61000-3-2 , EN61000-4-2 , EN6157 , CE BELGELERİ OLACAKTIR.
- DRİVER 0-10V DİMLENEBİLİR ÖZELLİKLE OLMALI VE ÜRÜN ÇIKIŞINDA DİM KABLOLARI BULUNMALIDIR
- ÜRÜN ÇALIŞMA VOLTAJİ : 220V AC 50-60HZ OLACAKTIR.
- GÖVDE; ALUMİNYUM ENJEKSİYON VE BELİRTİLEN RENKTE ELEKTROSTATİK BOYALI , MİN. 4 MM TEMPERLİ CAM.BÜTÜN BAĞLANTI ELEMANLARI PASLANMAZ METAL MALZEMDEN ÜRETİLMİŞ OLACAKTIR.ÜRÜN KABLO RAKORU PG9 VENTİLLİ ÖZELLİKTE OLACAKTIR.PROJEKTÖR MONTAJ AYAĞI ÜRÜNE EN AZ 4 VİDA İLE TUTTURULMALIDIR.
- IP66 SIZDIRMAZLIK SINIFINDA ÜRETİLMİŞ OLACAKTIR.
- ÜRÜNDE KULLANILACAK LEDLER MİNİMUM 1W İLE SÜRÜLMELİDİR.
- LED'E AİT LM80 RAPORUNDA BELİRTİLEN LED ÖMRÜ MİNİMUM 60.000 SAAT OLACAKTIR.
- IŞIK AKISI EN AZ 25.000 LÜMEN OLACAKTIR.
- IŞIMA AÇISI 60 DERECE VE LENSLE UV KATKILI OLACAKTIR.
- ÜRÜNE AİT LM-79 AKREDİTE RAPOR BULUNMALI , CRI,GÜÇ,LÜMEN GİBİ BİLGİLER BU RAPORDA BELİRTİLMELİDİR.

4- 300 WATT LED PROJEKTÖR IP66 35000LM 0-10V DIM 5000K

- DRİVER ; MİN. PFC %90 , MİN VERİM %89 , SABİT AKIM OLACAKTIR.
- DRİVER'A AİT EN 55015 , EN61000-3-2 , EN61000-4-2 , EN6157 , CE BELGELERİ OLACAKTIR.
- DRİVER 0-10V DİMLENEBİLİR ÖZELLİKLE OLMALI VE ÜRÜN ÇIKIŞINDA DİM KABLOLARI BULUNMALIDIR
- ÜRÜN ÇALIŞMA VOLTAJİ : 220V AC 50-60HZ OLACAKTIR.
- GÖVDE; ALUMİNYUM ENJEKSİYON VE BELİRTİLEN RENKTE ELEKTROSTATİK BOYALI , MİN. 4 MM TEMPERLİ CAM.BÜTÜN BAĞLANTI ELEMANLARI PASLANMAZ METAL MALZEMDEN ÜRETİLMİŞ OLACAKTIR.ÜRÜN KABLO RAKORU PG9 VENTİLLİ ÖZELLİKTE OLACAKTIR.PROJEKTÖR MONTAJ AYAĞI ÜRÜNE EN AZ 4 VİDA İLE TUTTURULMALIDIR.
- IP66 SIZDIRMAZLIK SINIFINDA ÜRETİLMİŞ OLACAKTIR.
- ÜRÜNDE KULLANILACAK LEDLER MİNİMUM 1W İLE SÜRÜLMELİDİR.
- LED'E AİT LM80 RAPORUNDA BELİRTİLEN LED ÖMRÜ MİNİMUM 60.000 SAAT OLACAKTIR.
- IŞIK AKISI EN AZ 35.000 LÜMEN OLACAKTIR.
- IŞIMA AÇISI 60 DERECE VE LENSLE UV KATKILI OLACAKTIR.

- ÜRÜNE AİT LM-79 AKREDİTE RAPOR BULUNMALI , CRI,GÜÇ,LÜMEN GİBİ BİLGİLER BU RAPORDA BELİRTİLMELİDİR.

5- 12 V 9 W HAVUZ ARMATÜRÜ

- DRIVER ; MİN. PFC %90 , MİN VERİM %89 , SABİT AKIM OLACAKTIR.
- DRIVER'A AİT EN 55015 , EN61000-3-2 , EN61000-4-2 , EN6157 , CE BELGELERİ OLACAKTIR.
- ÜRÜN ÇALIŞMA VOLTAJI 12 V DC OLACAKTIR.
- GÖVDE; ALUMİNYUM ENJEKSİYON VE BELİRTİLEN RENKTE ELEKTROSTATİK BOYALI ,CAMI UV KATKILI PC MALZEMEDEN ENJESİYON YÖNTEMİ İLE ÜRETİLMİŞ OLMALI VE BU CAMA ÖZEL TEK PARÇA SLİKON CONTA KULLANILMALIDIR.
- BÜTÜN BAĞLANTI ELEMANLARI PASLANMAZ METAL MALZEMEDEN ÜRETİLMİŞ OLACAKTIR.
- ÜRÜN KABLO RAKORU PG9 VENTİLLİ ÖZELLİKTE OLACAKTIR.
- ÜRÜN GİRİŞ VE ÇIKIŞ ŞEKLİN İKİ AYRI KABLO ŞEKLİNDE OLACAKTIR.
- IP66 SIZDIRMAZLIK SINIFINDA ÜRETİLMİŞ OLACAKTIR.
- ÜRÜNDE EN AZ 9 ADET 3535 KILIF SERAMİK TABANLI HIGH POWER LED KULLANILMALIDIR.
- EN AZ %92 IŞIK GEÇİRGENLİĞİNE SAHİP UV KATKILI 15 DERECE MERCEK KULLANILMALIDIR.
- LED'E AİT LM80 RAPORUNDA BELİRTİLEN LED ÖMRÜ MİNİMUM 60.000 SAAT OLACAKTIR.
- ÜRÜNE AİT LM-79 AKREDİTE RAPOR BULUNMALI , CRI,GÜÇ,LÜMEN GİBİ BİLGİLER BU RAPORDA BELİRTİLMELİDİR.
- ÜRÜN GENİŞLİĞİ EN AZ 8CM ,ÜRÜN YÜKSEKLİĞİ EN AZ 8CM , ÜRÜN KABLO BOYU EN AZ 33CM OLMALIDIR.(BU EBATLARA MONTAJ AYAĞI DAHİL DEĞİLDİR.)

6- Q40 PN10 PE100 SİYAH ELEKTRİK BORUSU

- PE 100 BORULAR TS EN 12201-2 STANDARDINA UYGUN OLACAKTIR.
- ÜRETİCİ FİRMANIN PE BORULARI DA KAPSAYAN VE TEKLİF EDİLEN BORU ÇAP VE BASINÇ SINIFLARINIDA KAPSAYAN TS EN 12201-2 BELGESİNE SAHİP OLACAKTIR.
- HAMMADDE AŞAĞIDAKİ ŞARTLARI SAĞLAMALIDIR.
- YOĞUNLUK ISO 1183 STANDARDINA GÖRE MİN 940 GR/CM3 OLMALIDIR.
- MRS: 10 MPA , ÇEVRE GERİLMESİ 8 N/MM2 OLMALIDIR.
- ERİYİK AKIŞ HIZI ISO 1133 STANDARDINA GÖRE 1900C/5 KG ŞARTINDA 0.2-1.4 GR/10 DK ARALIĞINDA OLMALIDIR.
- KOPMA UZAMASI ISO 6259 STANDARDINA GÖRE MİN % 350 OLMALIDIR.
- OKSİDASYON SÜRESİ EN 728 STANDARDINA GÖRE TEST EDİLDİĞİNDE 200 C DE MİN 20 DK OLMALIDIR.
- BORU İÇ HİDROSTATİK BASINÇ TESTİ DEĞERLERİ TS EN 12201-2 STANDARDI DEĞERLERİNİ SAĞLAMALIDIR.
- PE 100 BORULARIN TÜM MEKANİK MUKAVEMET TESTLERİ TS EN 12201-2 STANDARDINA GÖRE YAPILACAKTIR.

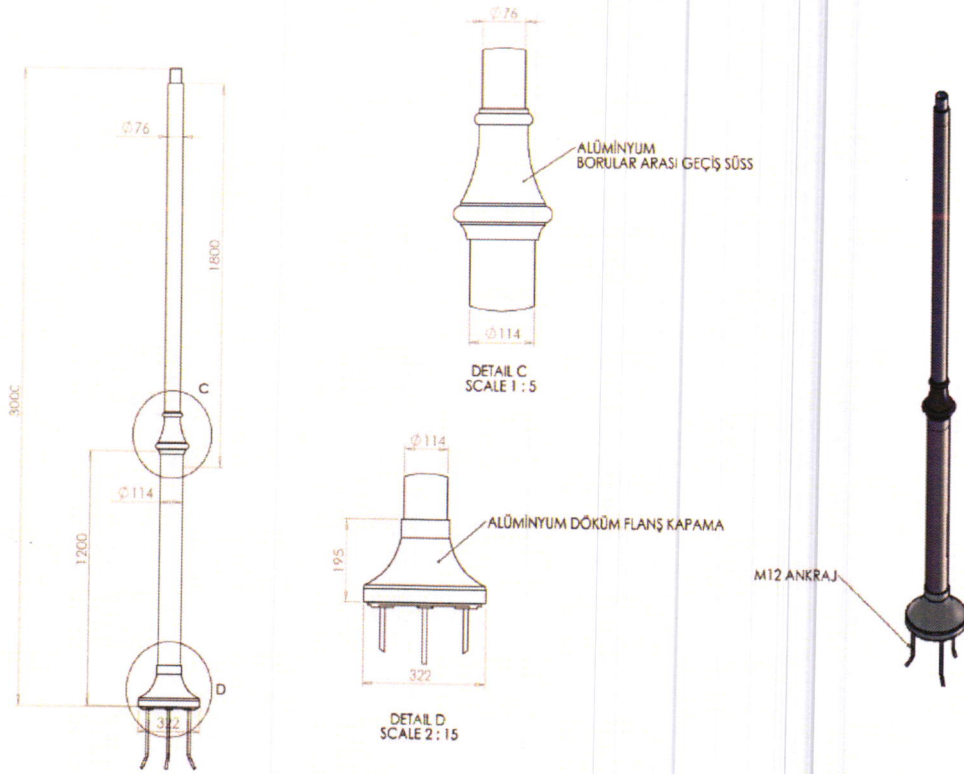
- BORULARIN İŞARETLEMESİ TS EN 12201-2 STANDARDINA GÖRE RAHATLIKLA OKUNABİLECEK VE SİLİNMEYECEK BİR YÖNTEM İLE (SICAK BASKI) YAPILACAKTIR.
- BORULARDA RENK GÖZLE KONTROL EDİLDİĞİNDE GÖVDENİN HER YERİNDE GÖRÜNÜM HOMOJEN OLACAKTIR.
- BORULARIN İÇ VE DIŞ YÜZEYİ PÜRÜZSÜZ OLACAK, ÇUKUR, BOŞLUK, DERİN ÇİZİK VE İZ GİBİ KUSURLAR BULUNMAYACAKTIR
- BORULARDA ÖLÇÜ VE TOLERANSLAR TS EN 12201-2 STANDARDINA UYGUN OLACAKTIR.
- SİYAH RENKTE OLACAKTIR.
- NUMUNEYE UYGUN OLMAYAN MALZEMELER HİÇBİR ŞEKİLDE KABUL EDİLMEMEYECİKTİR.

7- 5X6 MM, 5X4 MM NYY KABLolar

- BİR TELLİ, BAKIR İLETKENLİ, BİR VEYA ÇOK DAMARLI PROTODUR YALITKANLI, PROTODUR DIŞ KILIFLI ENERJİ KABLOSU OLACAKTIR.
- İŞLETME SICAKLIĞI 70 DERECE, KISA DEVRE SICAKLIĞI 160 DERECE OLACAKTIR.
- ANMA GERİLİMİ $U_0/U=0,6/1KV$ TEST GERİLİMİ(AC) 3,5KV OLACAKTIR.
- TEDAŞ- MYD/96-015 0.6Kv TERMOPLASTİK YA DA TERMOSET YALITKANLI ENERJİ KABLolarI TEKNİK ŞARTNAMESİNE UYGUN OLACAKTIR.
- TS IEC 60502-1 IEC 60502-1 STANDARTLARINDA OLACAKTIR.

8- 3MT AYDINLATMA DİREĞİ

- DİREK UZUNLUĞU 3 METRE YÜKSEKLİĞİNDE OLACAKTIR.
- ÜST UÇ KISMINDA 10 CM UZUNLUĞUNDA 60 MM ÇAPINDA MALZEME KAYNATILACAKTIR.
- ALT KISIM FLAŞINDA 4 ADET 20*50 BÜYÜKLÜĞÜNDE ELİPS DELİKLER OLACAKTIR. BU DELİKLERDEN ANKRAJA MONTAJ EDİLECEKTİR.
- DİREĞİN YERDEN YARIM METRE YÜKSEKLİĞİNDE 10 CM YE 15 CM LİK V OTOMAT KAPAĞI BULUNACAK. BU KAPAK İÇERİSİNDE TOPRAKLAMA VİDASI VE V OTOMAT KIZAĞI BULUNACAKTIR.
- ÜZERİNDE ALİMİNYUM DÖKÜM KAPAK OLACAKTIR. BU KAPAK 2 ADET 6 MM HAVŞA ALYAN BAŞLI VİDA İLE DİREĞE MONTAJI YAPILACAKTIR.
- DİREĞİN İÇİ VE DIŞI GALVANİZ YAPILDIKTAN SONRA DIŞ KISIM ZİMPARA EDİLECEKTİR.
- DİREK KURUMUN BELİRLEDİĞİ RAL KODUNDA ELEKTRO STATİK TOZ BOYA İLE BOYANACAK.
- BOYA POLYESTER OLACAKTIR.
- ÜRÜN CİVATALARINI GİZLEMELİK İÇİN FLAŞ ÜZERİNE 1,5 MM ET KALINLIĞINDA YAKLAŞIK 20 CM YÜKSEKLİĞİNDE ÇİRKİN GÖRÜNTÜYÜ KAYBEDECEK GİYDİRME OLACAKTIR.
- ANKRAJ SAPLAMALARI 50 CM YÜKSEKLİĞİNDE M12 OLACAKTIR.
- **HERHANGİ BİR OLUMSUZLUĞA MAHAL VERMEMEK İÇİN ÜRÜNÜN AŞAĞIDA BULUNAN ÖLÇÜLERİ İNCELENECEK VE İDAREDE HAZIR BULUNAN NUMUNESİ MUTLAKA GÖRÜLECEKTİR. İDARENİN ONAY VERMEDİĞİ ÜRÜN KABUL EDİLMEMEYECİKTİR.**



9- 150 W G12 HALOJEN SOKETLİ AMPUL

- DUY: G12 OLACAKTIR.
- VOLTAJ ARALIĞI 220-240 V OLACAKTIR.
- RENK SICAKLIĞI 6500K OLACAKTIR.
- GAZ ŞARJLI OLACAKTIR.

10- 360° SENSÖRLÜ LED TAVAN ARMATÜRÜ

- ALGILAMA ETKİ ALANI 360° OLACAKTIR.
- ÇALIŞMA GERİLİMİ 220-240 V OLACAKTIR.
- ÇALIŞMA SICAKLIĞI -20° İLE +40° ARASINDA OLACAKTIR.

11- 60 W BABA ÜSTÜ ARMATÜR

- VOLTAJ ARALIĞI 220-240 V OLACAKTIR.
- DUY: E27 OLACAKTIR.
- 20 CM POLİETİLEN GLOPLU OLACAKTIR.

12- 36 W FLORESAN AMPUL

- AMPUL GÜCÜ: 36 W OLACAKTIR.
- T8 TÜP FORMUNDA OLACAKTIR.
- DUY: G13 OLACAKTIR.
- VOLTAJ ARALIĞI: 220 – 240 V OLACAKTIR.
- RENK KODU: 840 (ILIK BEYAZ) OLACAKTIR.

- RENK SICAKLIĞI: 4000 KELVİN OLACAKTIR.
- IŞIK AKISI VERİMLİĞİ: 3350 LÜMEN OLACAKTIR.
- ORTALAMA ÖMÜR: 10000 SAAT OLACAKTIR.
- MAKSİMUM UZUNLUK: 1200 MM OLACAKTIR.
- ÇAP:26 MM OLACAKTIR.

13- 10 MT PLATFORMLU AYDINLATMA DİREĞİ

A)GENEL

- DİREK BOYU 10 METRE OLACAKTIR.
- DİREK 4 MM ST 37 SACDAN İMAL EDİLECEKTİR
- DİREK TABAN PLAKASI 360 X 360 X 16 MM OLACAKTIR
- DİREK ÜSTÜNDE 1000 X 1000 ÖLÇÜLERİNDE PLATFORM OLACAKTIR.
- DİREKLER TSE 914 NÖRMLARINA UYGUN OLARAK SICAK DALDIRMA YÖNTEMİ İLE GALVANİZLENECEKTİR.
- SÖZ KONUSU İMALAT TSE'NİN YÜRÜRLÜKTE OLAN TS ENV 1993-3-2, ARALIK 2005 TARİHLİ TEKNİK ŞARTNAMESİNE UYGUN OLARAK YAPILACAKTIR.
- DİREK TASARIMLARI TS 498 VE TS 648 STANDARTLARINA UYGUN OLACAKTIR.

B)GENEL KURALLAR

DİREK İMALATÇISI;

- KALİTE BELGELERİNİ,
- STATİK HESAPLARINI (İMALAT ÖNCESİNDE),
- DİREK, TEMEL, ANKRAJ DETAY ÇİZİMLERİNİ, VERMEK ZORUNDADIR.

C)GÖVDE

- DİREK GÖVDESİ ÜST ÇAP 100 ,ALT ÇAP 200 OLACAKTIR.

D)MERDİVEN

- DİREKTE MERDİVEN OLMAYACAKTIR

E)TABAN PLAKASI VE DESTEK FLANSLARI

- TABAN PLAKASI VE DESTEK FLANSLARI STATİK HESAPLARCA GEREKLİ 360 X 360 X 16 MM KALINLIĞINDA OLACAKTIR
- TABAN PLAKASI KARE KESİTLİ OLACAKTIR
- DESTEK FLANSLARI EN AZ DÖRT ADET OLMAK ÜZERE, EŞİT ARALIKLARLA KONACAKTIR.
- TABAN SACI ÜZERİNDE SİMETRİK YERLEŞİMLİ EN AZ DÖRT CIVATA DELİĞİ BULUNACAKTIR (SLOT VEYA DAİRESEL DELİK). BU DELİĞİN BOYU, (SLOT DELİKLER İÇİN) KULLANILACAK CIVATA ÇAPININ ÜÇ KATI GENİŞLİĞİ İSE CIVATA ÇAPINDAN %10 BÜYÜK OLACAKTIR.
- DELİK UZUNLUĞU, (SLOT DELİKLER İÇİN) TABAN PLAKASI YAN YÜZÜYLE 45°LİK AÇI YAPACAK ŞEKİLDE OLUŞTURULACAKTIR.
- TABAN PLAKASININ ORTASINA EN AZ 80X80 MM DİKDÖRTGEN VEYA 90 MM ÇAPINDA DAİRESEL KESİTLİ KABLO GEÇİT DELİĞİ PÜRÜZSÜZ OLARAK AÇILACAKTIR.

F)ANKRAJ CIVATALARI VE SOMUNLARI

- HER DİREKTE EN AZ SEKİZ ADET KULLANILACAK CIVATALARIN ÇAPI STATİK HESABA GÖRE BELİRLENECEK VE BETON TEMEL İÇİNDE KALACAK KISMI GALVANİZLENMEYECEKTİR.

- TABAN PLAKASI DELİK ÖLÇÜLERİNE GÖRE HAZIRLANMIŞ ŞABLON, HER CIVATA İÇİN ÜÇ SOMUN VE İKİ PUL İMALATÇI TARAFINDAN SAĞLANACAKTIR.

G)KONTROL PENCERESİ VE KAPAĞI

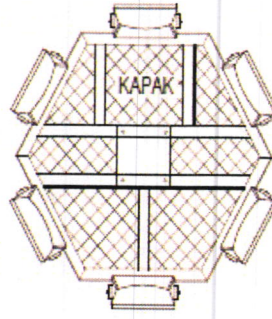
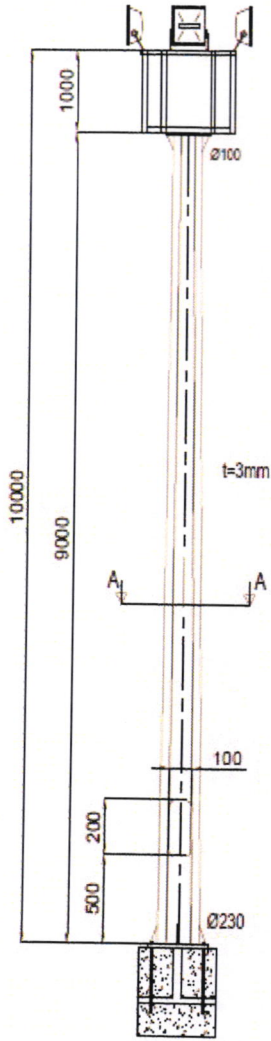
- KONTROL PENCERESİNİN ALT KISMI TABAN PLAKASINDAN MİNİMUM 250 MM YUKARIDA OLACAKTIR.
- KAPAK EBATLARI DİREK TİPİNE VE BÜYÜKLÜĞÜNE UYGUN OLACAKTIR.
- KAPAK, BU PENCEREYİ TAM KAPATACAK ŞEKİLDE İMAL EDİLİP,
- TOPRAKLAMA İÇİN DİREK GÖVDESİNE KAYNAKLI KAPAK İÇİNDE KALACAK ŞEKİLDE KLEMENSLER YAPILACAKTIR.
- KAPAK BOŞLUĞUNDAN DOLAYI, KESİTTE AZALAN ATALET MOMENTİNİ ARTIRMAK İÇİN KAPAK ARKA YÜZEYİNDE VE KAPAK ETRAFINDA GÜÇLENDİRME YAPILACAKTIR.
- 4 ADET 16MM² KESİTİNDE GİRİŞ YAPILABİLECEK KLEMENSLERE UYGUN OLMASI GEREKLİDİR.

H:)TOLERANSLAR

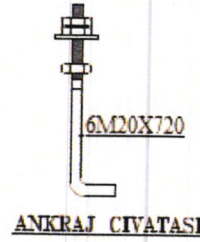
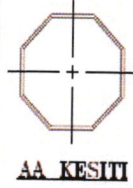
- İMALATTA AŞAĞIDAKİ TOLERANSLARA UYULACAKTIR.
- DİREK ÇAPI -5,0 MM +5,0 MM
- DİREK DÜZGÜNLÜĞÜ < % 04 (4MM/METRE)
- DİREK BURULMASI HER 3 METREDE 2 °
- DİREK BOYU -50,0 MM +100,0 MM
- SAC KALINLIĞI TS2163'E GÖRE

I)KAPLAMA

- POLİGON DİREKLERİN BÜTÜN ELEMANLARI VE YÜZEYLERİ (CIVATANIN TEMEL İÇİNDE KALAN BÖLÜMÜ HARİÇ), AŞAĞIDA BELİRTİLEN İŞLEM SIRASINA GÖRE ÇİNKO İLE KAPLANACAKTIR. KAPLAMA DÜZGÜN VE PARLAK OLACAK, YÜZEYDE KAPLANMAMIŞ BÖLGELER VE KAPLAMA ÇAPAKLARI BULUNMAYACAKTIR.
- GALVANİZLENECEK YÜZEYLERE AŞAĞIDAKİ TEMİZLEME İŞLEMLERİ UYGULANACAKTIR:
- KAYNAK TUFALLARI ÇEKİÇLE TEMİZLENECEKTİR.
- YÜZEYDEKİ YAĞ, GRES VS. BİYOLOJİK YAĞ ALMA PROSESİ İLE TEMİZLENECEKTİR.
- YÜZEYDEKİ PAS TABAKASI, 'ACTİVATED PICKLING PROSESİ' İLE 25-30 °C'DA DÜŞÜK YOĞUNLUKTA ASİT BANYOSUNDA GİDERİLECEKTİR. DAHA SONRA. 'LİGHT PICKLING' BANYOSU İLE YÜZEYDE KALAN DEMİR KLORÜR TAMAMEN TEMİZLENECEKTİR.
- LİGHT PICKLING BANYOSUNDAN ÇIKARILAN MALZEME, ÇİNKO KLORÜR-AMONYUM KLORÜR ÇÖZELTİSİNE (RAKS) DALDIRILARAK ÖN KAPLAMA YAPILACAKTIR.
- KAPLAMADA KULLANILACAK ÇİNKO İÇERİSİNDEKİ ALÜMİNYUM ORANI % 0.01'İ GEÇMEYECEK VE BANYO SICAKLIĞI 445-465 ° C ARASINDA BULUNACAKTIR. GALVANİZDE BEKLETME SÜRESİ İLE BANYODAN ÇIKARMA HIZI EN UYGUN KAPLAMA KALINLIĞI ELDE EDECEK ŞEKİLDE İMALATÇI TARAFINDAN AYARLANACAKTIR. MALZEMELER TEK DALDIRMA YAPILARAK GALVANİZLENECEKTİR. SAPLAMALARIN BETON İÇİNDE KALACAK KISIMLARI GALVANİZLENMEYECEKTİR.



PLATFORM ÜST GÖRÜNÜŞ



TEKNİK DETAYLAR

- * Kullanılan malzemeler EN 10025 standartlarında olacaktır.
- * Çelik kalitesi S235JR olacaktır.
- * Sütunler EN40 için uyumlu olacaktır.
- * Sıcak galvaniz daldırma ENISO 1461/ASTM A123 kalitesinde olacaktır.
- * Aksi belirtilmedikçe tüm ölçüler mm'dir.

14- 70-400 W ATEŞLEYİCİ

- ÇALIŞMA GERİLİMİ 195 – 240 V OLACAKTIR.
- MİNİMUM ÇALIŞMA SICAKLIĞI -25° OLCAKTIR.

15- 150 W SODYUM AND METAL BALAST

- BAKIR SARGILI OLACAKTIR.
- ÇIKIŞ GÜCÜ 150 W OLACAKTIR.

16- G12 PORSELEN DUY

- PORSELEN OLACAKTIR.

17- 40 W LED BANT ARMATÜR 120 CM BEYAZ

- UZUNLUĞU 120 CM OLACAKTIR.
- ÇALIŞMA GERİLİMİ 220-240 V OLACAKTIR.
- ORTALAMA ÖMRÜ 40.000 SAAT OLACAKTIR.
- IŞIK AKISI VERİMLİLİĞİ 4000 LÜMEN OLACAKTIR.
- ÇIKIŞ GÜCÜ 40 W OLACAKTIR.

Y.

18- 0,33 KVAR - 0,5 KVAR - 1 KVAR- 1,5 KVAR - 2,5 KVAR - 5 KVAR - 7,5 KVAR - 10 KVAR - 15 KVAR - 20 KVAR - 25 KVAR - 30 KVAR KONDANSATÖRLER

- UZUN ÖMÜRLÜ OLMALIDIR.
- ELEKTRİK ŞEBEKESİNDE MEYDANA GELEN ANORMAL AKIM, GERİLİM VE HARMONİK GİBİ FAKTÖRLERDEN ASGARİ ŞEKİLDE ETKİLENECEKTİR.
- GEÇİCİ REJİMLERDE AKIM, GERİLİM DARBELERİNDEN, DENGELENME AKIMLARINDAN ETKİLENMEMELİDİR.
- AKTİF KAYIPLARININ EN AZ OLMASI VE BU KAYIPLARI ABSORBE ETMELİDİR.
- PROJELENDİRİLDİĞİ ASGARİ VE AZAMI ORTAM SICAKLIĞINDA PERFORMANSLARINI YİTİRMEMELİDİR. 4.1.6. ELEKTROTEKNİK BOYUTLARININ YANİ ANMA DEĞERLERİNİN ZAMANLA DEĞİŞMEMESİ GEREKMEKTEDİR.
- KONDANSATÖRLER TS EN 60831-1, TS EN 60831-2 EN 60831-1, EN 60831-2 IEC 60831-1, IEC 60831-2 STANDARTLARINA UYGUN OLACAKTIR.
- KENDİNİ ONARABİLEN METALİZEPOLİPROPİLEN FİLMDEN İMAL EDİLMİŞ, TAMAMEN KURU TİP VE 3 FAZLI OLMALIDIR.
- GÜÇ KAYIPLARI DEŞARJ DİRENCİ DÂHİL 0,5 / KVAR' A EŞİT VEYA DAHA AZ OLMALIDIR.
- KONDANSATÖRLERİN DEŞARJ EDİLMESİ DEŞARJ BOBİNİ VEYA DEŞARJ DİRENCİ İLE SAĞLANACAKTIR. 4.1.16. 50 V' UN ALTINA 60 SANİYEDEN AZ SÜREDE DEŞARJ OLMALIDIR.
- DEŞARJ GERİLİMİ VE SÜRESİ IEC 60831-1, 2 STANDARTLARINI SAĞLAMALIDIR.
- KONDANSATÖRLER AŞIRI BASINÇ VALF KORUMASINA SAHİP OLMALIDIR. (İLAVE OLARAK DÂHİLİ SİGORTA DA İÇEREBİLİR).
- OTOMATİK KOMPANZASYON SİSTEMLERİNDE 400V GERİLİM ALTINDA SÜREKLİ ÇALIŞMAYA UYGUN OLMALIDIR.
- KONDANSATÖRLER 1 DAKİKA SÜRE İLE 3 KV GERİLİME KARŞI İZOLASYON GÖSTEREBİLMELİDİRLER.
- YILDIRIM DARBE DAYANIM GERİLİMİ 1,2 / 50 MS: 12 KV OLMALIDIR.
- TEK GÖVDEDE KONDANSATÖR GÜCÜ 0,5-30 KVAR ARASINDA OLMALIDIR.
- KAPASİTE TOLERANSI -%5...+%10 ARASINDA OLMALIDIR.
- KORUMA SINIFI: IP00 (PLASTİK KLEMENS KAPAĞI KULLANILDIĞINDA IP40) OLMALIDIR.
- DİELEKTRİK KAYBI EN FAZLA 0,4 W/KVAR OLMALIDIR. 4.1.29. AŞIRI AKIM 2XİN OLMALIDIR.
- AŞIRI GERİLİM 1,1 X UN OLMALIDIR.
- KAPASİTE TOLERANSI -%5, +%10 ARASINDA OLMALIDIR.
- BEKLENEN İSTATİKSEL ÖMÜR EN AZ 110.000 SAAT OLMALIDIR.
- KONDANSATÖRLER MONTAJ TARİHİNDEN EN FAZLA 6 AY ÖNCE ÜRETİLMİŞ OLMALIDIR.
- AŞIRI BASINÇ ALTINDA PATLAMAYA KARŞI DAYANIKLI OLMALIDIR.
- KONDANSATÖRLER UYGUN ÇALIŞMA KOŞULLARINDA EN AZ İKİ YIL SÜRE İLE KAPASİTE KAYBINA UĞRAMAYACAKTIR.
- KONDANSATÖR GÖVDELERİ YAPI TOPRAKLAMA SİSTEMİNE İRTİBATLANDIRILACAKTIR.

19- 1,5 KVAR-2,5 KVAR-5 KVAR-7,5 KVAR-10 KVAR ŞÖNT REAKTÖRLER

- REAKTÖR EN 61558-1, EN 61558 2-20, EN 60289 VE EN60076-6 CE SERTİFİKALI STANDARTLARINI SAĞLAMALIDIR.
- REAKTÖR HAVA ARALIKLI, DEMİR NÜVELİ TASARIMA SAHİP OLMALIDIR.
- REAKTÖR SÜREKLİ DEVREDE KALACAK ŞEKİLDE TASARIMA SAHİP OLMALIDIR.
- REAKTÖR NOMİNAL GERİLİMİ 230 – 1000 V ARASINDA OLMALIDIR.
- REAKTÖR NOMİNAL GÜCÜ 1 KVAR – 100 KVAR ARASINDA OLMALIDIR.
- REAKTÖR NOMİNAL FREKANSI 50 HZ OLMALIDIR.
- REAKTÖRÜN REAKTÖR FAKTÖRÜ %100 OLMALIDIR.
- REAKTÖRÜN ENDÜKTİVİTE TOLERANSI %3 OLMALIDIR.
- REAKTÖRÜN KORUMA SINIFI IP00 OLMALIDIR.
- REAKTÖR TEK NÜVELİ OLMALIDIR.
- REAKTÖRÜN İZOLASYONU VEYA Dİ-ELEKTRİK DAYANIM GERİLİMİ (SARIM-NÜVE) 3KV (1 DAKİKA) OLMALIDIR.
- REAKTÖRÜN İZOLASYON SINIFI F SINIFI 155 OC OLMALIDIR.
- REAKTÖR EPOKSİ VERNİK İLE VAKUMDA EMPREGNE OLMALIDIR.
- REAKTÖRÜN SOĞUMA SİSTEMİ DOĞAL TA 40 OC/F TERMAL SINIFINA SAHİP OLMALIDIR.
- DOĞAL HAVA AKIMI İLE SOĞUTMA OLMALIDIR.
- KULLANILACAK ORTAMIN NEM ORANI %95 DEN AZ OLMALIDIR. (DIN 40040)
- REAKTÖR TEK FAZLI, DÜŞÜK KAYIPLI SİLİSLİ SAÇ NÜVELİ, HAVA ARALIKLI OLMALIDIR.
- REAKTÖR TERMİNALİ PORSELEN KLEMENS OLMALIDIR.
- REAKTÖRÜN TERMİK KORUMASI 120 °C-132 °C ARASINDA (NC KONTAK) OLMALIDIR.
- TEK VEYA ÜÇ FAZ, YÜKSEK GEÇİRGENLİKLİ, HAVA BOŞLUKLU TASARIMA SAHİP OLMALIDIR.
- SARGILARDA 1. SINIF F 155 °C VEYA H 180 °C DAYANIMLI YALITIM MALZEMESİ KULLANILMALIDIR.
- MÜŞTERİ ŞARTNAMESİNE UYGUN TASARIMDA OLMALIDIR.
- MANYETİK DEVRE YÜKSEK MANYETİK GEÇİRGENLİKLİ 0,35 MM SİLİSLİ LAMİNASYON KULLANILMALIDIR.
- HER VE/VEYA ORTA BACAĞA AŞIRI YÜKTEN KORUYAN TERMİK KORUMA OLMALIDIR.
- ISI KAYIPLARINI AZALTARAK VERİMLİLİĞİ ARTIRAN, NEME KARŞI KORUMA VE SESSİZ ÇALIŞMASINA OLANAK SAĞLAYAN VAKUM EMPRENYE VERNİK YÖNTEMİ CE İŞARETLİ OLMALIDIR.
- EN 61558 1, EN 61558 2-20 VE EN 60289 İLE UYUMLU CE İŞARETLİ OLMALIDIR.
- SARIM MALZEMESİ ELEKTROLİTİK BAKIR İLETKEN OLMALIDIR.
- AKIMA GÖRE KLEMENS, BARA VEYA PABUÇ BAĞLANTISI OLMALIDIR.
- ÇALIŞMA ORTAM SICAKLIĞI - 10 °C + 40 °C OLMALIDIR.
- DEPOLAMA ORTAM SICAKLIĞI - 10 °C + 70 °C OLMALIDIR.
- TASARIM ÖZELLİKLERİ: 3 FAZLI, SİLİSLİ SAÇ NÜVELİ, KAYIPLARI DÜŞÜK, YILDIZ BAĞLI OLMALIDIR.
- TRAFİO KLEMENSİ, RAY KLEMENS, SKP PABUÇ, BAKIR BARALI OLMALIDIR.

20- 380 V ERKEK FİŞ

- ÇALIŞMA GERİLİMİ 380- 415 V OLACAKTIR.
- KAUCUK GÖVDELİ OLACAKTIR.

21- AKIM TRAFOLARI

- AKIM TRANSFORMATÖRLERİ PRİMER ANMA AKIMI PROJESİNDE GÖSTERİLEN DEĞERDE, SEKONDER ANMA AKIMI 5A OLACAKTIR.
- KORUMA AMACIYLA KULLANILACAK TRANSFORMATÖRLERİN HATA SINIFI EN AZ 3, ÖLÇÜ AMACIYLA KULLANILACAK OLANLARIN HATA SINIFI 0.5 OLACAKTIR.
- TÜM AKIM TRANSFORMATÖRLERİ TABLO İÇİNDE KULLANIMA UYGUN ÖZELLİKTE OLACAKTIR.
- AKIM TRANSFORMATÖRLERİNİN NOMİNAL GERİLİMİ 1000V, NOMİNAL GÜCÜ 5-15VA OLACAKTIR.

22- MONOFAZE OTOMAT BARASI

- BAKIR KALINLIĞI 1 MM OLACAKTIR.
- MODÜL SAYISI 30 ADET OLACAKTIR.
- BOYU 53 CM OLACAKTIR.

23- TRİFAZE OTOMAT BARASI

- BAKIR KALINLIĞI 1 MM OLACAKTIR
- MODÜL SAYISI 10 ADET OLACAKTIR.
- BOYU 53 CM OLACAKTIR.

24- GERİLİM KORUMA RÖLESİ

- RÖLE ÜZERİNDE RÖLE SET DEĞERLERİ, ÖLÇÜM, ÇALIŞMA, ARIZA, ALARM V.B. BİLGİLERİN TAKİBİ İÇİN GRAFİK EK RANİ OLMALI VE RÖLE SET DEĞERLERİ VERİLİRKEN VEYA DEĞİŞTİRİLİRKEN EK RANINDA GÖRÜLEBİLMELİ VE HERHANGİ BİR ARIZA/AÇMA DURUMUNDA ARIZA İLE İLGİLİ AYIRT EDİCİ BİLGİ MESAJLARI RÖLE EK RANINDA İZLENEBİLECEKTİR.
- RÖLE DİJİTAL OLACAK GERİLİMLERİ AYRI AYRI GÖSTERECEKTİR.
- PANO İÇİ RAY TİPİ OLACAKTIR.
- RÖLELERİN HARİCİ ETKİLERDEN KORUNMA DERECE Sİ İP 52 (EN 60529) OLMALIDIR.
- RÖLELERİN TİTREŞİM SINIFI: VİBRATION: IEC 60255-21-1 , CLASS 2 , SCHOCK : IEC 60255- 21- 2 , CLASS 2 ' E UYGUN OLACAKTIR.
- RÖLELER, ÇALIŞMA SICAKLIĞI (OPERATING TEMPERATURE) - 25 + 70 °C ARALIĞINDA SORUNSUZ ÇALIŞABİLİR OLACAKTIR.
- TÜM RÖLELER İMALAT VE MONTAJ HATALARINA KARŞI 2 YIL GARANTİ KAPSAMINDA OLACAKTIR.
- YÜKLENİCİ, TEKLİF ETTİĞİ RÖLELERİN TÜM TEKNİK ÖZELLİKLERİNİ, FONKSİYONLARINI, YAZILIMLARINI, AYRINTILI OLARAK BELİRTECEK, İLGİLİ TEKNİK KATALOGLARINI, ÖLÇÜLÜ RESİMLERİNİ, UYDUKLARI STANDARTLARI TEKLİFİNDE VERECEKTİR.

25- REAKTİF GÜÇ KONTROL RÖLESİ 12 KADEME HABERLEŞMELİ

- RS-485 MODBUS RTU HABERLEŞMELİ OLACAKTIR.
- 3 FAZIN AYRI AYRI KOMPANZASYONU OLACAKTIR.
- AKILLI DEVRE ÖZELLİĞİ OLACAKTIR.
- AYARLANABİLİR KADEME SAYISI (1-12) OLACAKTIR.
- AYARLANABİLİR ÇEKME, BIRAKMA VE DEŞARJ SÜRESİ OLACAKTIR.
- AYARLANABİLİR $\cos\phi$ DEĞERİ OLACAKTIR.
- 3 FAZLI VE TEK FAZLI KONDANSATÖR KONTROLÜ OLACAKTIR.
- OTOMATİK SETUP ÖZELLİĞİ OKACAKTIR.
- HATALI AKIM VE GERİLİM BAĞLANTILARINI DÜZELTME OLACAKTIR.
- ŞİFRE KORUMASI OLACAKTIR.
- ALARMLAR: HARMONİK, ISI, ARIZALI KONDANSATÖR, YANLIŞ BAĞLANTI, EKSİK KOMPANZASYON, AŞIRI KOMPANZASYON, İNDÜKTİF KAPASİTİF ORAN AŞMA ALARMI, AŞIRI GERİLİM ALARMLARI OLACAKTIR.

26- REAKTİF GÜÇ KONTROL RÖLESİ 15 KADEME ŞÖNT REAKTÖRLÜ

- RS-485 MODBUS RTU HABERLEŞMELİ OLACAKTIR.
- ŞÖNT REAKTÖR KONTROLLÜ OLACAKTIR.
- SVC ÖZELLİKLİ OLACAKTIR.
- 3 FAZIN AYRI AYRI KOMPANZASYONU OLACAKTIR.
- AKILLI DEVRE ÖZELLİĞİ OLACAKTIR.
- AYARLANABİLİR KADEME SAYISI (1-12) OLACAKTIR.
- AYARLANABİLİR ÇEKME, BIRAKMA VE DEŞARJ SÜRESİ OLACAKTIR.
- AYARLANABİLİR $\cos\phi$ DEĞERİ OLACAKTIR.
- 3 FAZLI VE TEK FAZLI KONDANSATÖR KONTROLÜ OLACAKTIR.
- OTOMATİK SETUP ÖZELLİĞİ OKACAKTIR.
- HATALI AKIM VE GERİLİM BAĞLANTILARINI DÜZELTME OLACAKTIR.
- ŞİFRE KORUMASI OLACAKTIR.
- ALARMLAR: HARMONİK, ISI, ARIZALI KONDANSATÖR, YANLIŞ BAĞLANTI, EKSİK KOMPANZASYON, AŞIRI KOMPANZASYON, İNDÜKTİF KAPASİTİF ORAN AŞMA ALARMI, AŞIRI GERİLİM ALARMLARI OLACAKTIR.

27- REAKTİF GÜÇ KONTROL RÖLESİ 15 KADEME SÜRÜCÜLÜ

- RS-485 MODBUS RTU HABERLEŞMELİ OLACAKTIR.
- ŞÖNT REAKTÖR KONTROLLÜ OLACAKTIR.
- 3 FAZIN AYRI AYRI KOMPANZASYONU OLACAKTIR.
- AKILLI DEVRE ÖZELLİĞİ OLACAKTIR.
- AYARLANABİLİR KADEME SAYISI (1-15) OLACAKTIR.
- AYARLANABİLİR ÇEKME, BIRAKMA VE DEŞARJ SÜRESİ OLACAKTIR.
- AYARLANABİLİR $\cos\phi$ DEĞERİ OLACAKTIR.
- 3 FAZLI VE TEK FAZLI KONDANSATÖR KONTROLÜ OLACAKTIR.
- OTOMATİK SETUP ÖZELLİĞİ OKACAKTIR.
- HATALI AKIM VE GERİLİM BAĞLANTILARINI DÜZELTME OLACAKTIR.
- ŞİFRE KORUMASI OLACAKTIR.
- ALARMLAR: HARMONİK, ISI, ARIZALI KONDANSATÖR, YANLIŞ BAĞLANTI, EKSİK KOMPANZASYON, AŞIRI KOMPANZASYON,

İNDÜKTİF KAPASİTİF ORAN AŞMA ALARMI, AŞIRI GERİLİM ALARMLARI OLACAKTIR.

28- S2 STARTER

- ÇALIŞMA GERİLİMİ 220-240 V OLACAKTIR.
- ÇIKIŞ GÜCÜ 4 – 22 W OLACAKTIR.

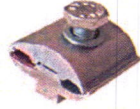
29- NÖTR BARASI

- MALZEME BAKIR OLACAKTIR.



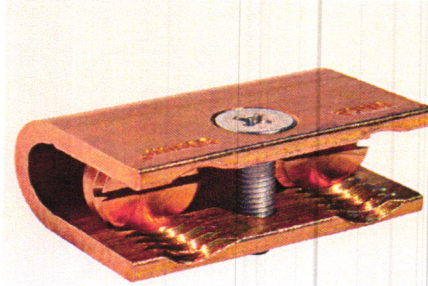
30- ALÜMİNYUM KLEMENS 16 MM – 25 MM

- MALZEME ALÜMİNYUM OLACAKTIR.



31- U KLEMENS 10 MM – 16 MM

- MALZEME BAKIR OLACAKTIR.



32- 1,50-2,50 MM² ERKEK-DİŞİ GERİ DÖNÜŞLÜ TERMİNAL

- MAKSİMUM 75° 600 VOLT OLACAKTIR.
- MALZEME PİRİNÇ, KALAY KAPLI, BAKIR YÜKSÜKLÜ OLACAKTIR.
- İZOLASYON PVC OLACAKTIR.

Handwritten signature in blue ink.



33- 1,50-2,50 MM2 M6, 1,50-2,50 MM2 M8,1,50-2,50 MM2 M10, 4,00-6,00 MM2 M10 YUVARLAK TİP İZOLELİ KABLO UÇLARI

- MAKSİMUM 75° 600 VOLT OLACAKTIR.
- MALZEME BAKIR (E-CU), KALAY KAPLI
- İZOLASYON PVC OLACAKTIR.



34- İSTENİLEN BELGELER VE GENEL BİLGİLER

- **İHALEDE YER ALAN TÜM ÜRÜNLERİN NUMUNELERİ İDAREDE HAZIR OLUP TEKLİF VERECEK TÜM FİRMALAR NUMUNELERİ GÖRECEKTİR VE NUMUNE GÖRÜLDÜ BELGESİNİ İMZALAYACAKTIR.**
- VERİLECEK LED PROJEKTÖRLERİN TAMAMI SU GEÇİRMEZLİK STANDARTLARINI KARŞILAYACAK SINIFTA OLACAKTIR.
- KABLO ÇEŞİTLERİ BAKIR İLETKENLİ OLACAKTIR.
- 12V HAVUZ ARMATÜRÜ PASLANMAZ GÖVDE, 3535 KILIF POWER LED, MULTİLENSLİ MERCEKLİ, MONTAJ KULAKLI, HARİCİ RGB MODÜLLE ÇALIŞABİLECEKTİR.
- KOMPANZASYON KONDANSATÖRLERİ İSTENİLEN ÖLÇÜLERDE VE İMALAT TARİHİ 1 YILI AŞMAMIŞ VE NUMUNEYE UYGUN OLACAKTIR.
- LED PROJEKTÖRLERİN TAMAMINDA ÜRÜN VE FİRMAYA AİT TSE, CE, TSE HYB ,İSO 9001 , İSO 14001 , OHSAS ,LM-79,LM-80 (MİN 60.000 LED ÖMRÜ), IP66, DRIVER AİT ŞARTNAMEDE BELİRTİLEN BELGELER OLACAKTIR.
- BÜTÜN BELGELER AKREDİTE KURULUŞTAN ALINMIŞ OLACAKTIR.

- LED ÜRÜNLER İSTENİLEN LÜMEN VE GÜÇLERDE OLACAK, ETİKET BİLGİLERİ İLE EŞLEŞECEKTİR.
- TÜM ÜRÜNLER EN AZ 2 YIL GARANTİ KAPSAMINDA OLACAK. OLUŞACAK SORUNLARDA FİRMA BİREBİR MUHATAP ALINACAKTIR.
- BU ŞARTNAMEDE BULUNAN VEYA BULUNMAYAN HUSUSLAR İÇİN İŞİN YAPILDIĞI TARİHTE YÜRÜRLÜKTE BULUNAN TSE, VDE VEYA BENZERİ YÖNETMELİK VE ŞARTNAMESER GEÇERLİDİR. STANDARTLARA UYGUN OLMAK KAYDIYLA İDARE TERCİH YAPMA HAKKINA SAHİPTİR. BU ŞARTNAMENİN TAMAMINDAKİ HER TÜRLÜ ÇELİŞKİDE BU MADDE GEÇERLİDİR.

35- MUAYENE VE KABUL İŞLERİ

- NAKLİYE YÜKLENİCİ FİRMAYA AİT OLUP TESLİMAT KAYSERİ BÜYÜKŞEHİR BELEDİYESİ EK HİZMET BİNASI PARK BAHÇELER VE AĞAÇLANDIRMA DAİRE BAŞKANLIĞI ENERJİ VE AYDINLATMA ŞEFLİĞİ DEPOSUNA MESAİ GÜNLERİNDE 08.00-17.00 SAATLERİ ARASINDA YAPILACAKTIR.
- MALZEME TESLİMİNDE NAKLİYE SIRASINDA, YÜKLEME VEYA İNDİRME ESNASINDA ÇATLAK VE KIRIK OLAN HASARLI MALZEMELER KABUL EDİLMEYECEK VE TESLİM ALINMAYACAKTIR.
- BAHSİ GEÇEN MALZEMELERİN STANDARDA UYGUN OLMADIĞI İDARE TARAFINDAN TESPİT EDİLDİĞİ TAKDİRDE GARANTİ SÜRESİ DOLMAMIŞSA YENİSİ İLE DEĞİŞTİRMENİN TÜM MALİ VE HUKUKİ SORUMLULUĞU YÜKLENİCİYE AİT OLUP YENİ MALZEMİYİ EN GEÇ 10 (ON) GÜN İÇERİSİNDE TEMİN EDECEKTİR.
- **TEKNİK ŞARTNAMEYE UYGUN OLMAYAN VE İDARENİN ONAY VERMEDİĞİ HİÇBİR ÜRÜN KABUL EDİLMEYECEKTİR.**
- **İDARE İSTEDİĞİ TÜM ÜRÜNLERİ YÜKLENİCİ FİRMA KARŞILAMAK SURETİYLE TESTE YOLLAYABİLECEKTİR.**

Yasin EKER
Enerji ve Aydınlatma Şefi

PARK BAHÇELER VE AĞAÇLANDIRMA DAİRE BAŞKANLIĞI
2020 YILI ELEKTRİK MALZEMELERİ İHTİYAÇ LİSTESİ

S.NO	MALZEMENİN CİNSİ	TALEP	BİRİM
1- AYDINLATMA GRUBU			
1	36 W FLORESAN AMPUL	100	ADET
2	150 W G12 HALOJEN SOKETLİ AMPUL	50	ADET
3	360° SENSÖRLÜ LED TAVAN ARMATÜRÜ	50	ADET
4	60 W BABA ÜSTÜ ARMATÜR	50	ADET
5	12 V 9 W HAVUZ ARMATÜRÜ	400	ADET
6	70-400 W ATEŞLEYİCİ	50	ADET
7	150 W SODYUM AND METAL BALAST	25	ADET
8	300 W LED PROJEKTÖR IP66 35000LM 0-10V DIM 5000K	15	ADET
9	200 W LED PROJEKTÖR IP66 25000LM 0-10V DIM 5000K	150	ADET
10	150 W LED SOKAK ARMATÜRÜ IP66 19000LM 0-10V DIM 5000K	150	ADET
11	100 W LED ARMATÜR ÇİFT KADEMELİ	300	ADET
12	3MT AYDINLATMA DİREĞİ	300	ADET
13	10 MT PLATFORMLU AYDINLATMA DİREĞİ	15	ADET
14	40 W LED BANT ARMATÜR 120 CM BEYAZ	100	ADET
15	G12 PORSELEN DUY	200	ADET
2- KABLO VE BORU GRUBU			
16	5X6 MM NYY KABLO	7000	METRE
17	5X4 MM NYY KABLO	1000	METRE
18	Q40 PN10 PE100 SİYAH ELEKTRİK BORUSU	6000	METRE
3- ŞALT MALZEMELER GRUBU			
19	0,33 KVAR KONDANSATÖR MONOFAZE	25	ADET
20	0,5 KVAR KONDANSATÖR MONOFAZE	25	ADET
21	1 KVAR KONDANSATÖR TRİFAZE	25	ADET
22	1,5 KVAR KONDANSATÖR TRİFAZE	25	ADET
23	2,5 KVAR KONDANSATÖR TRİFAZE	50	ADET
24	5 KVAR KONDANSATÖR TRİFAZE	50	ADET
25	7,5 KVAR KONDANSATÖR TRİFAZE	50	ADET
26	10 KVAR KONDANSATÖR TRİFAZE	50	ADET
27	15 KVAR KONDANSATÖR TRİFAZE	25	ADET
28	20 KVAR KONDANSATÖR TRİFAZE	5	ADET
29	25 KVAR KONDANSATÖR TRİFAZE	5	ADET
30	30 KVAR KONDANSATÖR TRİFAZE	5	ADET
31	1,5 KVAR ŞÖNT REAKTÖR MONOFAZE	10	ADET
32	2,5 KVAR ŞÖNT REAKTÖR MONOFAZE	10	ADET
33	5 KVAR ŞÖNT REAKTÖR MONOFAZE	5	ADET
34	7,5 KVAR ŞÖNT REAKTÖR MONOFAZE	5	ADET
35	10 KVAR ŞÖNT REAKTÖR MONOFAZE	10	ADET
36	380 V ERKEK FİŞ	10	ADET
37	AKIM TRAFOSU 75/5A	15	ADET
38	AKIM TRAFOSU 100/5A	15	ADET
39	AKIM TRAFOSU 200/5A	15	ADET
40	AKIM TRAFOSU 300/5A	15	ADET
41	GERİLİM KORUMA RÖLESİ	10	ADET
42	MONOFAZE OTOMAT BARASI	50	ADET
43	U KLEMENS 10 MM	50	ADET
44	U KLEMENS 16 MM	50	ADET
45	1,50-2,50 mm2 ERKEK-DİŞİ GERİ DÖNÜŞLÜ TERMİNAL	500	ADET
46	1,50-2,50 mm2 M6 YUVARLAK TİP İZOLELİ KABLO UCU	1000	ADET
47	1,50-2,50 mm2 M8 YUVARLAK TİP İZOLELİ KABLO UCU	1000	ADET
48	1,50-2,50 mm2 M10 YUVARLAK TİP İZOLELİ KABLO UCU	1000	ADET
49	4,00-6,00 mm2 M10 YUVARLAK TİP İZOLELİ KABLO UCU	1000	ADET
50	ALÜMİNYUM KLEMENS 16 MM	50	ADET
51	ALÜMİNYUM KLEMENS 25 MM	50	ADET
52	REAKTİF GÜÇ KONTROL RÖLESİ 12 KADEME HABERLEŞMELİ	15	ADET
53	REAKTİF GÜÇ KONTROL RÖLESİ 15 KADEME ŞÖNT REAKTÖRLÜ	5	ADET
54	REAKTİF GÜÇ KONTROL RÖLESİ 15 KADEME SÜRÜCÜLÜ	5	ADET
55	S2 STARTER	50	ADET
56	TRİFAZE OTOMAT BARASI	100	ADET
57	NÖTR BARASI	100	ADET

Yasin EKER
Enerji ve Aydınlatma Şefi